

1. Kurzzeichen

Gehäusewerkstoffe

Kurzzeichen	Allgemein gültige Bezeichnung nach DIN 7728 – Teil 1	Handelsname (Beispiel)
PVC-U	Polyvinylchlorid weichmacherfrei (unplastified)	Hostalit, Vestolit,
HI-PVC	High-Impact-Polyvinylchlorid weichmacherfrei (unplastified)	Trovidur, Vinidur,
PVC-C	Polyvinylchlorid chloriert (chlorated)	Breon, Plaskon
PFA	Perfluoralkoxycopolymerisat	Teflon-PFA

Kurzzeichen	Allgemein gültige Bezeichnung nach DIN 7728 – Teil 1	Handelsname (Beispiel)
PP	Polypropylen	Hostalen PP, Novolen, Vestolen, Eltex
ECTFE	Ethylenchlorotrifluorethylen	Halar, Tefzel
PVDF	Polyvinylidenfluorid	Dyflor, Solef, Kynar, Florafon
PTFE	Poly-Tetra-Fluor-Ethylen	Teflon, Halon, Hostafon, Algoflon, Fluon

Dichtungs- und Membranwerkstoffe

Kurzzeichen	Allgemein gültige Bezeichnung nach DIN 7728 – Teil 1	Handelsname (Beispiel)	Dichtungen	Membrane
Cr	Chloropren-Kautschuk	Baypren, Denka, Neopren, Butaclor, Chloroprene	+	+
CSM	Chlor-Sulfon-Polyethylen	Hypalon	+	+
EPDM (EPT)	Ethylen-Propylen-Dien-Terpolymer (Ethylen-Propylen-Terpolymer)	EPDM, Dutral, Keltan, Vistalon, Nordel, Epsyn, Buna AP, Royalene, Polysar EPDM	+	+
FKM	Vinylidenfluorid-Hexafluor-Propylen-Copolymer Fluor-Kautschuk	Viton, Fluorel, Kalrez, Tecnoflon, Noxtite, Dai Ei	+	-
IIR	Isobutylen-Isopren-Kautschuk Butyl-Kautschuk	Genakor, Esso Butyl, Enjay Butyl, Polysar Butyl	+	-
NBR	Acrylnitril-Butadien-Copolymer Nitril-Kautschuk	Perbunan N, Buna, Baypren, Hycar, Breon, Butakon, Europrene N, Nipol, Butacril, Krynac, Paracril, Nitriflex	+	+
PTFE	Poly-Tetra-Fluor-Ethylen	Teflon, Halon, Hostafon, Algoflon, Fluon	-	+
SBR	Styrol-Butadien-Kautschuk	Buna Hüls, Buna SB, Europrene, Carom, Cariflex S, Solprene	+	-

2. Werkstoffeigenschaften

Physikalische Eigenschaften der Kunststoffe*

Eigenschaften	Einheit	PVC-U	HI-PVC	PVC-C	PP	PVDF	Prüfmethode
spez. Gewicht	-	1,43	1,4	1,54	0,91	1,76	ASTM D 792
Zugfestigkeit	N/mm ²	53 ... 60	49 ... 52	58 ... 64	29 ... 34	55 ... 60	ASTM D 638
Reißdehnung	%	60 ... 120	60 ... 180	30 ... 80	200 ... 400	30 ... 60	ASTM D 638
E-Modul (Zugversuch)	N/mm ²	2900 ... 3300	2700 ... 2900	3300 ... 3500	800 ... 1200	1200 ... 1400	ASTM D 638
Biegefestigkeit	N/mm ²	78 ... 108	78 ... 88	98 ... 108	54 ... 64	93 ... 103	ASTM D 790
E-Modul (Biegeversuch)	N/mm ²	2600 ... 2800	2000 ... 2300	2900 ... 3100	1400 ... 1600	1500 ... 1800	ASTM D 790
Druckfestigkeit	N/mm ²	88 ... 98	58 ... 78	98 ... 108	58 ... 68	88 ... 98	ASTM D 695
E-Modul (Druckversuch)	N/mm ²	1600 ... 1800	1300 ... 1500	1700 ... 2000	900 ... 1100	1000 ... 1400	ASTM D 695
Härte (Rockwell R)	Grad	114 ... 116	112 ... 116	117	95	110	ASTM D 785
Kerbschlagzähigkeit ¹⁾	kJ/m ²	3 ... 6	15 ... 18	5 ... 12	5 ... 9	18 ... 20	JIS K 7111
Kerbschlagzähigkeit ²⁾	kJ/m ²	3 ... 6	10 ... 15	4 ... 6	4 ... 7	8 ... 10	ASTM D 256
Einsatztemperatur ³⁾	°C	0 ... 60	-5 ... 60	0 ... 90	-20 ... 90	-40 ... 120	-
Wärmedehnung	10 ⁻⁵ [mm/mm/°C]	6 ... 8	7 ... 8	6 ... 8	11 ... 12	11 ... 12	ASTM D 696
Wärmeleitfähigkeit	W/mK	0,15	0,11	0,14	0,09	0,11	-
spez. Durchgangswiderst.	Ωcm	5,5x10 ¹⁵	-	5,8x10 ¹⁶	4,9x10 ¹⁶	5,0x10 ¹⁵	ASTM D 257
Durchschlagfestigkeit	kV/mm	23	-	23	26	30	ASTM D 149
Schmelzpunkt	°C	190 ... 210	190 ... 210	190 ... 210	170 ... 190	177	-
Wasseraufnahme ⁴⁾	%	0,07	-	0,15	0,01	0,03	ASTM D 570

* gültig für ASAHI-Armaturen

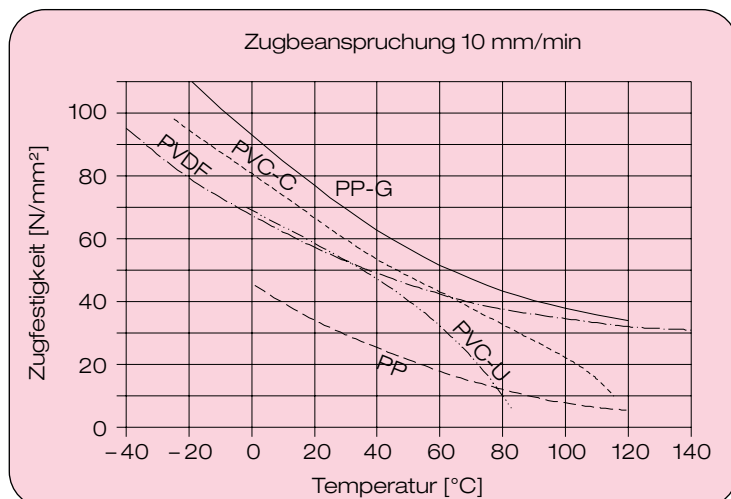
¹⁾ nach Charpy

²⁾ nach Izod

³⁾ gültig für Dauer-Temperaturbeanspruchung von Kunststoff-Armaturen

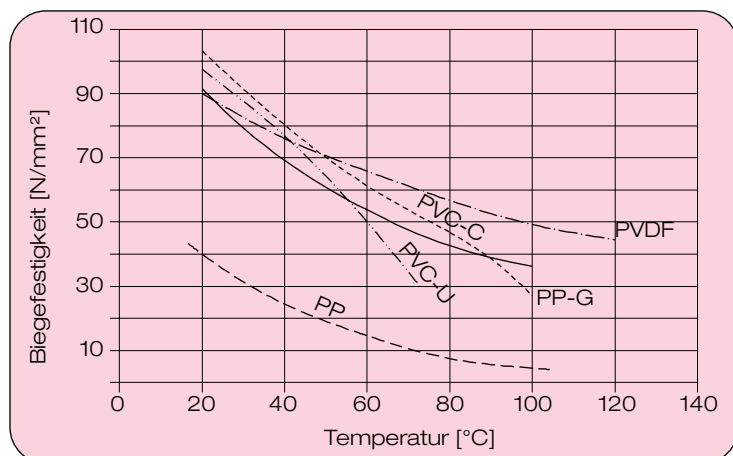
⁴⁾ im 24h-Test

Zugfestigkeit (nach ASTM D 638)

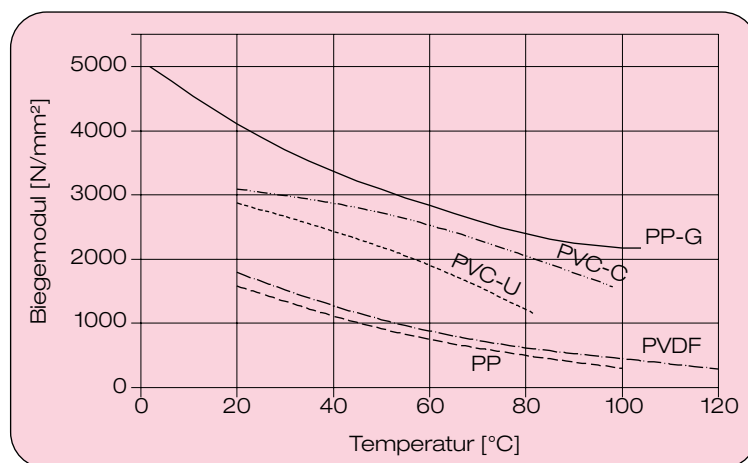


2. Werkstoffeigenschaften

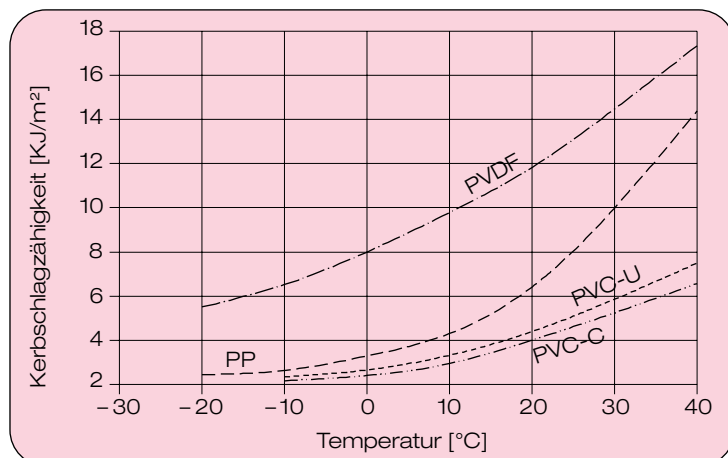
Biegefestigkeit (nach ASTM D 790)



Biegemodul (nach ASTM D 790)



Kerbschlagzähigkeit (nach ASTM D 638)



3. Allgemeine Beständigkeit

Gehäusewerkstoffe

PVC-U (Polyvinylchlorid weichmacherfrei)

- vorwiegend amorpher thermoplastischer Werkstoff
 - allgemein gute mechanische und physikalische Eigenschaften (hart und formstabil)
 - klebbar und schweißbar
 - kerbschlagempfindlich – vor allem bei niedrigen Temperaturen
 - physiologisch unbedenklich
 - schwer entflammbar, selbst verlöschend, jedoch wird Chlor freigesetzt
 - Einsatztemperatur: 0 bis 50 °C
- ☺ Säuren, Laugen, Salzlösungen, Alkohole, Öle, Fette, aliphatische Kohlenwasserstoffe, Benzin, Wasser
- ☹ Benzol, aromatische und chlorierte Kohlenwasserstoffe, Ketone, Ester

HI-PVC (high impact Polyvinylchlorid)

Eigenschaften wie PVC-U, jedoch deutlich höhere Kerbschlagzähigkeit durch Elastomeranteile (geringe Menge an Methacrylat, Butadien und Styren).

- Einsatztemperatur: 0 bis 50 °C

PVC-C (Polyvinylchlorid chloriert)

Eigenschaften wie PVC-U, jedoch höhere zulässige Betriebstemperatur

- Einsatztemperatur: 0 bis 90 °C

PE (Polyethylen)

- teilkristalliner thermoplastischer Werkstoff
 - sehr gute Witterungsbeständigkeit, bei PE-schwarz sehr gute UV-Beständigkeit
 - extrem spannungsrißbeständig, hohe Kerbschlagzähigkeit – auch bei niedrigen Temperaturen
 - eingeschränkte mechanische und physikalische Eigenschaften (z. B. verhältnismäßig niedriger E-Modul)
 - physiologisch unbedenklich
 - schweißbar, aber nicht klebbar
 - Einsatztemperatur: – 50 bis 60 °C
- ☺ wässrige Lösungen von Säuren, Laugen, Salzlösungen, viele organische Lösungsmittel, Wasser, Alkohol, Ester, Öle und Benzin
- ☹ konzentrierte oxydierende Säuren, aromatische und chlorierte Kohlenwasserstoffe

PP (Polypropylen)

- teilkristalliner thermoplastischer Werkstoff
- spannungsrißbeständig, gute Kerbschlagzähigkeit – als Homopolymer spröde bei Temperaturen < 0 °C
- gute mechanische und physikalische Eigenschaften (z.B. hohe Wärmeformstabilität, Zugfestigkeit, Steifigkeit und Härte)

- physiologisch unbedenklich
 - schweißbar, aber nicht klebbar
 - Einsatztemperatur: – 10 bis 95 °C
- ☺ schwache anorganische Säuren und Laugen, Salzlösungen, viele organische Lösungsmittel, Wasser
- ☹ konzentrierte oxidierende Säuren (z.B. Salpetersäure), aromatische und hydromatische Kohlenwasserstoffe

PVDF (Polyvinylidenfluorid)

- hochkristalliner thermoplastischer Werkstoff
 - ausgezeichnete mechanische, physikalische und thermische Eigenschaften
 - sehr geringe Wasseraufnahme
 - physiologisch unbedenklich
 - schweißbar, aber nicht klebbar
 - schwer entflammbar, selbst verlöschend
 - UV-beständig
 - Einsatztemperatur: – 40 bis 120 °C
- ☺ organische und die meisten anorganischen Säuren, oxydierende Medien, aliphatische und aromatische Kohlenwasserstoffe, Alkohole und halogenhaltige Lösemittel, Halogene außer Fluor, schwache Laugen
- ☹ rauchende Schwefelsäure, stark basische Alkalien und Alkalimetalle (pH-Wert >11), stark polare Lösemittel (z.B. Aceton und Ethylacetat), Fluor

ECTFE (Ethylenchlorotrifluorethylen)

- fluor- und chlorhaltiger thermoplastischer Werkstoff
 - ausgezeichnete mechanische, physikalische und thermische Eigenschaften
 - sehr geringe Wasseraufnahme
 - physiologisch unbedenklich
 - schweißbar, aber nicht klebbar
 - hervorragende UV- und Alterungsbeständigkeit
 - Einsatztemperatur: – 76 bis 130 °C
- ☺ organische und anorganische Chemikalien, auch stark alkalische Medien, Chlor und Chlorverbindungen
- ☹ geringe Schwellung bei chlorierten Lösungsmitteln

PTFE TFM 1600 (Polytetrafluorethylen)

- Thermoplastischer Werkstoff, starke Neigung zu Kaltfluß --> geringe Zeitstandfestigkeit
 - hervorragende thermische Eigenschaften
 - geringe Wasseraufnahme
 - nicht diffusionsfest gegenüber niedermolekularen, leichtflüchtigen Substanzen
 - physiologisch unbedenklich
 - nicht schweißbar und nicht klebbar
 - Einsatztemperatur: – 200 bis 250 °C
- ☺ nahezu alle Chemikalien
- ☹ Schwefeltrioxid, einige Methylverbindungen bei höheren Temperaturen

3. Allgemeine Beständigkeit

Dichtungswerkstoffe

EPDM (Ethylen-Propylen-Dien-Terpolymer)

- großer Temperaturbereich und gute chemische Stabilität
- geringe Gasdurchlässigkeit
- gute Ozon-, Alterungs- und Witterungsbeständigkeit
- bevorzugt bei Trinkwasseranwendungen
- Einsatztemperatur: – 40 bis 140°C
- ☺ Heißwasser, Dampf, Waschlauge, Säuren, alkalische Medien, polare organische Medien, Ketone, Bremsflüssigkeiten
- ☹ aliphatische, aromatische und chlorierte Kohlenwasserstoffe – silikonhaltige Fette und Öle

FKM (Fluor-Kautschuk) – Viton

- hohe Temperaturbeständigkeit und chemische Stabilität
- geringe Gasdurchlässigkeit
- gute Ozon-, Alterungs- und Lichtrißbeständigkeit
- Einsatztemperatur: – 20 bis 200°C
- ☺ Mineralöle und Fette, Kraftstoffe, aliphatische und aromatische Kohlenwasserstoffe
- ☹ polare Lösungsmittel und Ketone, schwer entflammbare Druckflüssigkeiten, Bremsflüssigkeit

NBR (Acrylnitril-Butadien-Kautschuk)

- mittlere Gasdurchlässigkeit
- gute Ozon-, Alterungs- und Lichtrißbeständigkeit
- Einsatztemperatur: – 30 bis 100°C
- ☺ aliphatische Kohlenwasserstoffe wie Propan, Butan, Mineralöle und Fette, Kraftstoffe, anorganische Säuren und Basen niedriger Konzentration
- ☹ chlorierte und aromatische Kohlenwasserstoffe, oxydierende Medien, polare Lösungsmittel, Ester und Ketone

PTFE (Polytetrafluorethylen)

- Thermoplastischer Werkstoff, starke Neigung zu Kaltfluß --> geringe Zeitstandfestigkeit
- hervorragende thermische Eigenschaften
- geringe Wasseraufnahme
- nicht diffusionsfest gegenüber niedermolekularen, leichtflüchtigen Substanzen
- physiologisch unbedenklich
- nicht schweißbar und nicht klebbar
- Einsatztemperatur: – 200 bis 250°C
- ☺ nahezu alle Chemikalien
- ☹ Schwefeltrioxid, einige Methylverbindungen bei höheren Temperaturen

CR (Chlorbutadien-Kautschuk)

- gute Ozon-, Alterungs- und Witterungsbeständigkeit
- flammwidrig
- Einsatztemperatur: – 45 bis 100°C
- ☺ Mineralöle mit hohem Anilinpunkt, Fette, Wasser
- ☹ aromatische Kohlenwasserstoffe (z.B. Benzol, Toluol), chlorierte Kohlenwasserstoffe, Ester, Ether und Ketone

IIR (Butyl-Kautschuk)

- sehr gute Alterungs- und Witterungsbeständigkeit
- geringe Gas- und Wasserdampfdurchlässigkeit
- z. T. sehr gutes elektrisches Isoliervermögen
- Einsatztemperatur: – 40 bis 150°C
- ☺ Organische und anorganische Säuren und Basen, Heißwasser und Dampf bis 120°C
- ☹ aliphatische, aromatische und chlorierte Kohlenwasserstoffe, Mineralöle und -fette, Benzin

CSM (Chlorsulfoniertes Polyethylen)

- sehr gute Alterungs- und Witterungsbeständigkeit
- geringe Gas- und Wasserdampfdurchlässigkeit
- z. T. sehr gutes elektr. Isoliervermögen
- Einsatztemperatur: – 20 bis 120°C
- ☺ oxydierende Medien, organische und anorganische Säuren und Basen, Heißwasser und Dampf, polare organische Medien, Ketone
- ☹ aromatische und chlorierte Kohlenwasserstoffe, Ester

SBR (Styrol-Butadien-Kautschuk)

- hohe Festigkeit
- gutes Kälteverhalten
- Einsatztemperatur: – 40 bis 100°C
- ☺ organische und anorganische Säuren und Basen, Alkohole und Wasser, Bremsflüssigkeiten auf Glykolbasis
- ☹ Mineralöle, Schmierfette, Benzin, aliphatische, aromatische und chlorierte Kohlenwasserstoffe

Weitere Werkstoffe

- Gehäuse: PPC-3, PVDF-C.N.A.
- Dichtungen: CPE, FKM-F, FKM-C, EPDM-K 372

4. Begriffe zur Armaturenauslegung

Zulässiger Betriebsüberdruck p_B

Der zulässige Betriebsüberdruck p_B für ein Bauteil ist der höchste Innen- oder Außenüberdruck, der für dieses Bauteil aufgrund des Werkstoffes und der Berechnungsgrundlagen bei der zulässigen Betriebstemperatur T_B bei zerstörungsfreiem Betrieb zulässig ist.

Ausschlaggebend für die Höhe des zulässigen Betriebsüberdruckes sind:

- die Medien- und die Umgebungstemperatur
- die Armaturenwerkstoffe in Verbindung mit ihrer chemischen Beständigkeit
- die Armaturen-Nennweite und
- die Armaturenbauart

In den Temperatur-Druck-Diagrammen bzw. -Tabellen der jeweiligen Armamentypen sind diese Einflußgrößen bei einer Auslegung auf 10 Jahre Belastungsdauer berücksichtigt. Aus abweichenden Betriebsbedingungen können sich veränderte Standzeiten ergeben.

Nenndruck P_N

Der Nenndruck ist die Bezeichnung für eine ausgewählte Druck-Temperatur-Abhängigkeit, die zur Normung von Bauteilen herangezogen wird. Der Nenndruck wird ohne Einheit angegeben. Der Zahlenwert des Nenndruckes für ein genormtes Bauteil aus dem in der Norm genannten Werkstoff gibt den zulässigen Betriebsüberdruck (p_B) in bar bei neutralem Medium (Wasser) und 20 °C an.

Höchster Arbeitsdruck PA_{MAX}

Der höchste Arbeitsdruck eines Mediums ist der für den Ablauf einer oder mehrerer Grundoperationen in einem Anlagenteil vorgesehene maximale innere Überdruck.

Prüfdruck

Rohrleitungen samt deren Einbauten werden prinzipiell vor ihrer Inbetriebnahme einer Innendruckprüfung unterzogen. Ausschlaggebend für die Höhe des Prüfdruckes ist die Druckstufe bzw. der Nenndruck der Rohrleitung.

Für Rohrleitungen gilt allgemein gemäß EN 508 bzw. DVGW W 400-2:

Systemprüfdruck (STP) = 1,5 x Systembetriebsdruck (MDP)
--> für $PN \leq 10$ und

Systemprüfdruck (STP) = Systembetriebsdruck (MDP) + 5 bar
--> für $PN > 10$

Kunststoffarmaturen werden prinzipiell vor Auslieferung einer Dichtheitsprüfung nach DIN EN 12266-1 unterzogen.

Für das Abdrücken von Rohrleitungen mit Kunststoffarmaturen mit Wasser 20 °C gelten die folgenden Empfehlungen:

gegen geschlossene Armatur: Prüfdruck = $1,2 \times PA_{MAX}$
bei geöffneter Armatur: Prüfdruck = $1,5 \times PA_{MAX}$

Berstdruck

Der Berstdruck kennzeichnet den Innendruck, bei welchem die Armatur versagt, d. h. ganz oder teilweise zerstört wird.

Da es sich hierbei um eine sehr kurzzeitige, extreme Belastung handelt, kann daraus kein direkter Rückschluß auf den langfristig ertragbaren Betriebsüberdruck gezogen werden. Der Berstdruck gibt lediglich Auskunft darüber, wie groß der Sicherheitsabstand gegenüber möglichen Druckstößen bei Raumtemperatur ist.

Den Berstdruckangaben dieses Kataloges für 20 °C liegen folgende Drucksteigerungsraten zugrunde:

Nennweiten \leq DN 65	-->	2,0 bar/s
Nennweiten DN 80 – DN 150	-->	1,0 bar/s
Nennweiten \geq DN 200	-->	0,5 bar/s

Zulässige Betriebstemperatur T_B

Die zulässige Betriebstemperatur T_B für ein Bauteil ist die Grenztemperatur, die für ein Bauteil aufgrund des Werkstoffes und der Berechnungsgrundlagen bei dem zulässigen Betriebsüberdruck p_B zulässig ist.

Das mechanische bzw. physikalische Eigenschaftsbild von Kunststoffen im allgemeinen und Kunststoffarmaturen im speziellen wird sehr wesentlich von der Einsatztemperatur beeinflusst.

Dieser Einfluß ist aus den Diagrammen zu Werkstoffeigenschaften (siehe T2– 2+3) ersichtlich.

Die Anwendungstemperatur-Angaben dieses Kataloges (s. auch T2–4+5) beziehen sich auf eine Dauerbelastung von mind. 10 Jahren. Kurzzeitige Überschreitungen der zulässigen Betriebstemperatur T_B um bis zu 10% führen erfahrungsgemäß nicht zu einer Verminderung der Gebrauchsdauer.

Arbeitstemperatur T_A

Die Arbeitstemperatur eines Mediums ist die für den Ablauf einer oder mehrerer Grundoperationen in einem Anlagenteil vorgesehene Temperatur (verbreitet unter der Bezeichnung Betriebstemperatur).

4. Begriffe zur Armaturenauslegung

k_v -Wert

Der k_v -Wert gibt den Durchfluss Q in m^3/h an, welcher für Wasser mit einer Temperatur zwischen 5 °C und 30 °C bei einem Druckverlust ΔP von 1 bar in Abhängigkeit vom Öffnungsgrad der Armatur gemessen wurde.

ΔP ... Druckverlust in der Armatur [bar]
 Q ... Durchflussmenge [m^3/h]
 ρ ... Dichte des Mediums [kg/dm^3]
 k_v ... spezifischer Armaturenkennwert [m^3/h]

k_{vS} -Wert

Der k_{vS} -Wert dient vornehmlich der Baureihenkennzeichnung. Er stellt die Durchflussmenge Q in m^3/h bei voll geöffneter Armatur dar.

Die Angaben zum k_{vS} -Wert und somit auch zum Durchfluss Q unterliegen einer zulässigen Toleranz von $\pm 10\%$.

c_v -Wert

Der c_v -Wert ist als der Durchfluss von Wasser in GPM (US-Gallons / min bei einer Druckdifferenz von 1 psi (pounds per square inch) definiert.

Für die Umrechnung gilt folgende Beziehung:

$$c_v = 1,17 \times k_v \text{ bzw. } k_v = 0,86 \times c_v$$

Durchflusskennlinien

Die zu den einzelnen Armaturentypen dargestellten Öffnungskennlinien geben Auskunft über das Regelverhalten bzw. die Eignung für Drossel- und Regelvorgänge der jeweiligen Bauart.

Gute bis zufriedenstellende Regeleigenschaften mit annähernd linearer Durchflusskennlinie weisen Membranventile Typ 14 und Typen 15 / 72 auf.

Häufig werden auch Absperrklappen Typ 56 / 57 bei einem Öffnungswinkel der Klappenscheibe von $20\text{--}70\text{ °}$ als Regelarmatur eingesetzt, da die Absperrklappen in diesem Bereich eine nahezu lineare Öffnungskennlinie bei hohem Stellverhältnis aufweisen.

Bestimmung der Armaturen-Nennweite

Für Flüssigkeiten gelten die Gleichungen:

$$Q = k_v \times \sqrt{(\Delta p / \rho)} \quad [m^3/h]$$

bzw.

$$k_v = Q \times \sqrt{(\rho / \Delta p)} \quad [m^3/h]$$

Mit dem errechneten k_v -Wert kann die erforderliche Armaturengröße den Tabellen des jeweiligen Armaturentyps entnommen werden.

Bei Annahme $\Delta P = 1\text{ bar}$ und $\rho = 1,0\text{ kg/dm}^3$ (Dichte von Wasser bei 20 °C) ergibt sich $Q = k_v$.

Bestimmung des Druckverlustes

Aus einer definierten Durchflussmenge Q ergibt sich der k_v -abhängige Druckverlust ΔP .

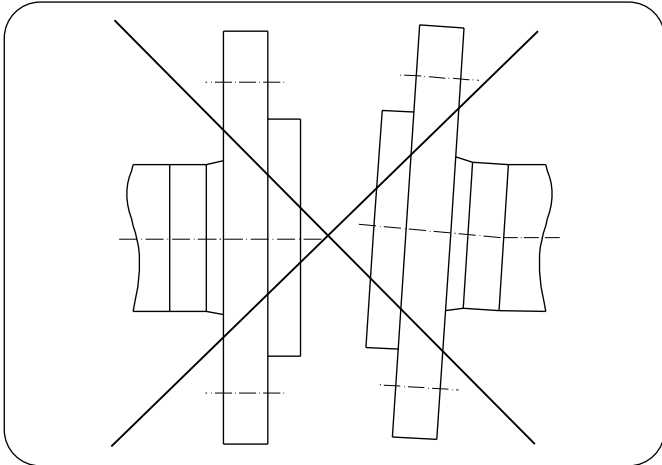
Druckverluste bis $\Delta P \leq 1\text{ bar}$ können unter Verwendung der Diagramme im jeweiligen Abschnitt des vorliegenden Kataloges direkt abgelesen werden.

Sind die Druckunterschiede zwischen Armaturenein- und austritt größer als 1 bar, d.h. $Q > k_v$, so werden diese wie folgt berechnet:

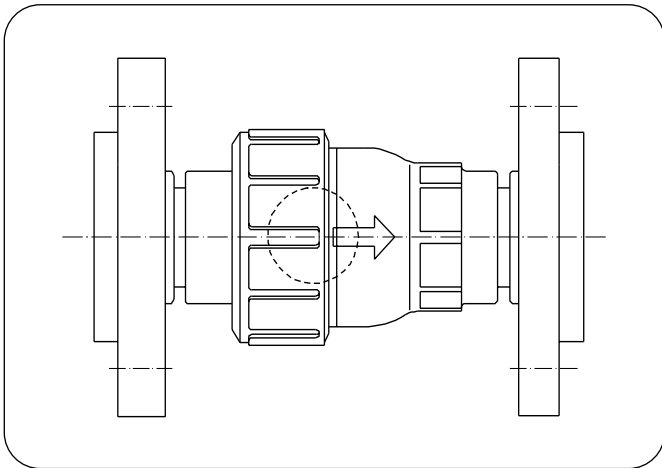
$$\Delta P = (Q/k_v)^2 \times \rho \quad [\text{bar}]$$

5. Hinweise zur Vermeidung von Montagefehlern

- Beim Anschweißen der Rohrleitungsflansche muß auf Planparallelität geachtet werden.

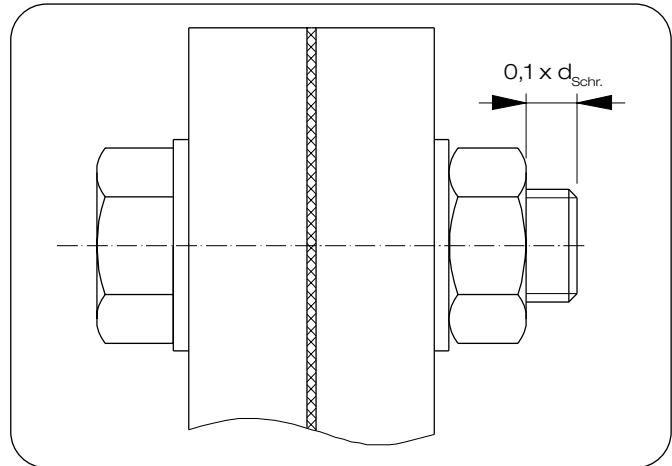


- Einige Armaturen haben eine definierte Durchflussrichtung. Diese Armaturen weisen auf dem Gehäuse entsprechende Richtungspfeile auf.

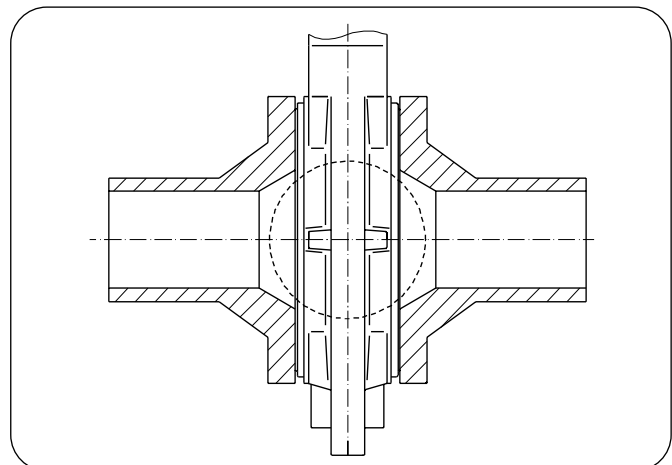


- Flanschschrauben sind über den gesamten Umfang gleichmäßig anzuziehen. Richtigerweise erfolgt dies diagonal unter Verwendung eines Drehmomentschlüssels (max. zulässige bzw. erforderliche Schraubenanzugsmomente siehe T2 - 10).

- Die Längenwahl der Flanschverbindungs-schrauben ist so vorzunehmen, dass das Schraubenende min. $0,1 \times$ Gewindemaß aus der Mutter heraussteht (Empfehlung siehe T2 - 12...14). Zum Schutz der Gehäuse- und Flanschoberflächen sind sowohl am Schraubenkopf als auch an der Mutter Unterlegscheiben vorzusehen.

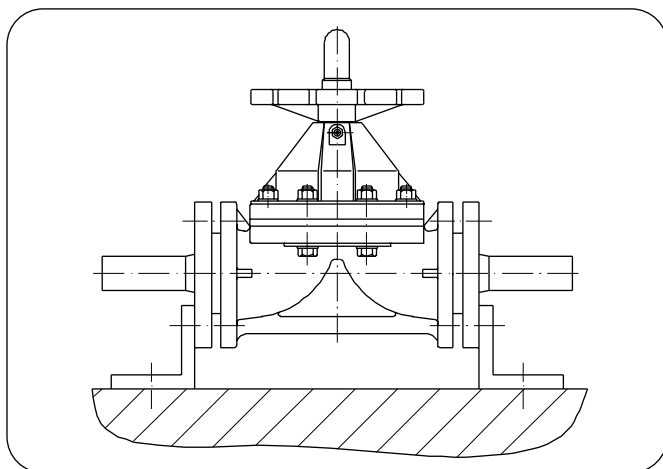


- Bei der Zuordnung von Rohr- und Armaturennennweite ist zu beachten, dass der Rohrinne Durchmesser je nach Rohrklasse deutlich kleiner als die Nennweite sein kann. In diesen Fällen sind für Absperrklappen ggf. spezielle Armaturen einzusetzen (siehe T2 - 11).



5. Hinweise zur Vermeidung von Montagefehlern

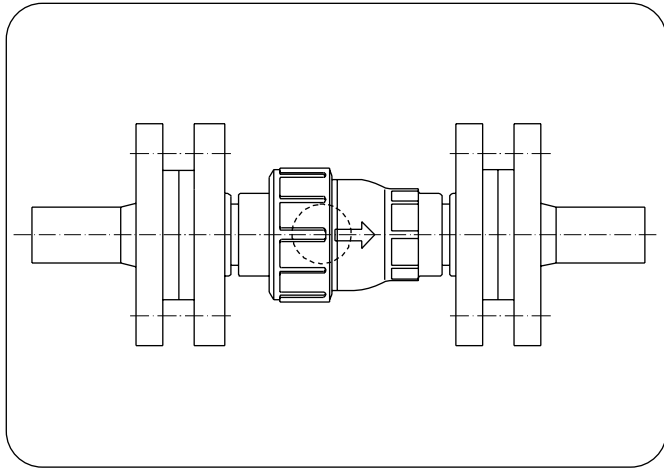
- Bei der Betätigung von Armaturen treten je nach Bauart und Nennweite entsprechende Verstellkräfte auf. Damit diese Verstellkräfte nicht als Biege- bzw. Torsionsbeanspruchung in die Rohrleitung eingebracht werden, sollten gesonderte Halterungen vorgesehen werden.
Da somit die Armatur zum Rohrleitungsfestpunkt wird, muß der beidseitige anschließende Rohrleitungsverlauf eine Kompensation der thermisch bedingten Längenänderung zulassen.



- Die Armatur ist so zwischen die Flansche einzupassen, dass beim Festziehen der Verbindungsschrauben keine Zugspannungen auftreten.
- Bis zum endgültigen Einbau von Armaturen ist mindestens ein Anschluss-Rohrleitungsstrang axial beweglich zu halten, um den entsprechenden Ausgleich zu gewährleisten.
- Zum Schutz vor (Kontakt-) Korrosion können Flanschverbindungs-schrauben bei der Montage z.B. mit Molybdänsulfid bestrichen oder PTFE-beschichtete Schrauben eingesetzt werden.
- Armaturen sind in der Rohrleitung leicht zugänglich und einwandfrei bedienbar anzuordnen. Eine möglichst einfache Demontierbarkeit ist ebenfalls sicherzustellen.

6. Schraubenanzugsmomente für Flanschverbindungen

Losflansche



DN	15	20	25	32	40	50	65	80
d [mm]	20	25	32	40	50	63	75	90
Md [Nm]	15	15	15	25	35	35	40	40

DN	100	100	125	150	150	200	200	250
d [mm]	110	125	140	160	180	200	225	250
Md [Nm]	40	45	50	60	60	70*)	70*)	80*)

DN	250	300	350	400
d [mm]	280	315	355	400
Md [Nm]	80*)	100*)	100*)	120*)

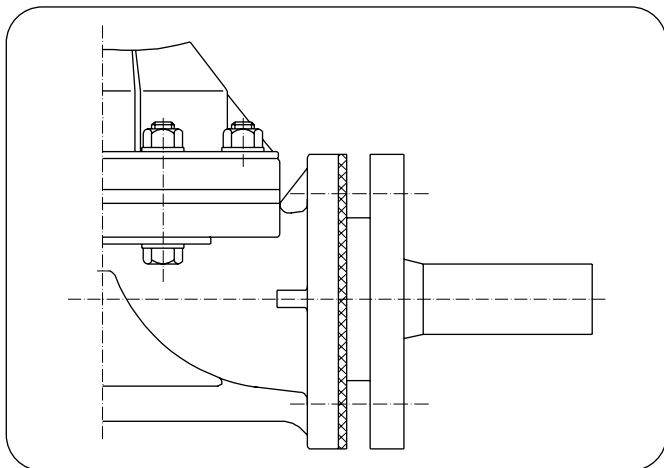
*) pzul ≤ 6 bar (nach DVS 2210-T1)
 alternativ Profilflanschdichtung Typ 52 einsetzen

Geltungsbereich:

Losflansche PP, glasfaserverstärkt mit Stahleinlage
 Vorschweißbunde / Bundbuchsen gerillt

Flachdichtungen ohne Einlage Shore-Härte 60° – 80°

glatte Armaturenflansche (vollflächig)



DN	15	20	25	32	40	50	65	80
Md [Nm]	20	20	20	20	20	25	25	30

DN	100	125	150	200	250	300	350
Md [Nm]	30	40	45	55	55	60	60

Geltungsbereich:

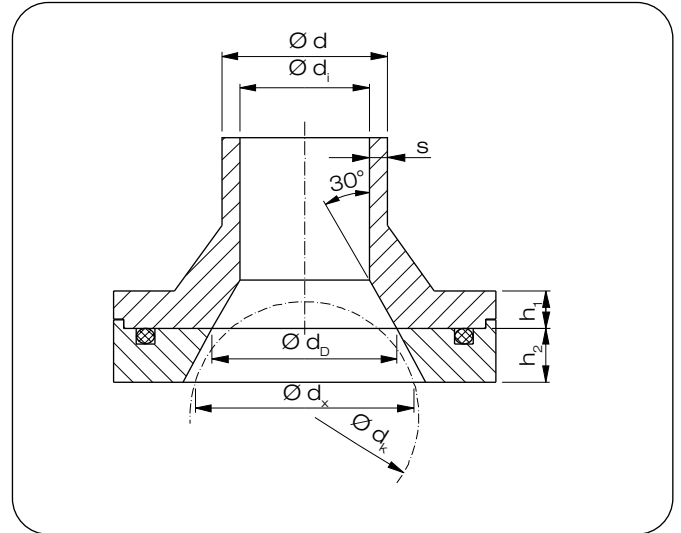
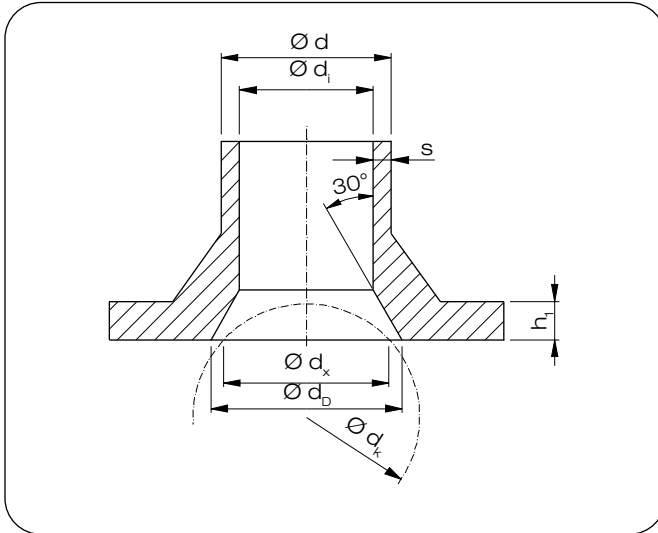
Membranventile Typen 14 / 15 + Typ 72, Rückschlagklappen Typ 33, Keilschieber Typ C, Kugelhähne Typ 21 + Typ 23
 glatte Vorschweißbunde / Bundbuchsen mit Losflansche

Profilflanschdichtungen Typ 52

Hinweis:

Grundsätzlich sind für Schraubenverbindungen an Kunststoffflanschen U-Scheiben für Schrauben und Müttern vorzusehen!

7. Armaturenbundle für Absperrklappen Typen 56 / 75 und Typen 57 / 57 L



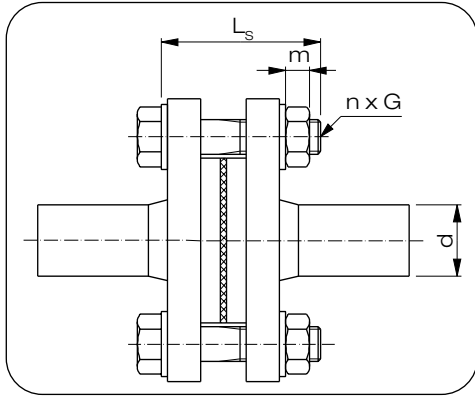
DN	d	SDR 11			SDR 17			h ₂	AK 56 / 57/ 57 L und 75				
		s	d _i	h ₁	s	d _i	h ₁		Typ	d _k	d _x	d _{D SDR 11}	d _{D SDR 17}
40	50	4,6	39,9	12	3,0	43,0	12	–	(57)	45	23	– ¹⁾	– ¹⁾
50	63	5,8	50,2	14	3,8	55,0	14	–	(57)	56	38	– ¹⁾	– ¹⁾
65	75	6,8	60,5	16	4,5	64,8	16	–	(57)	69	52	– ¹⁾	– ¹⁾
80	90	8,2	73,1	17	5,4	77,6	17	–	(57)	77	62	– ¹⁾	– ¹⁾
100	110	10,0	88,9	18	6,6	95,2	18	–	(57)	102	86	100	– ¹⁾
100	125	11,4	102,4	25	7,4	108,8	18	–	(57)	102	86	– ¹⁾	– ¹⁾
125	140	12,7	114,1	25	8,3	122,6	18	–	(57)	129	111	125	– ¹⁾
150	160	14,6	129,8	25	9,5	140,0	18	–	(57)	150	133	150	150
150	180	16,4	148,0	30	10,7	158,3	20	–	(57)	150	133	– ¹⁾	– ¹⁾
200	200	18,2	162,5	32	11,9	175,0	24	–	(57)	195	175	200	200
200	225	20,5	182,0	32	13,4	195,5	24	–	(57)	195	175	200	– ¹⁾
250	250	22,7	201,7	35	14,8	221,7	25	–	(57)	250	225	244	244
250	280	25,4	226,5	35	16,6	244,3	25	–	(57)	250	225	244	– ¹⁾
300	315	28,6	253,3	35	18,7	276,9	25	–	(57)	303	275	308	308
350	355	32,2	287,3	40	21,1	316,4	30	36	(57)	351	327	321 ^{*)}	– ^{*)}
400	400	36,3	323,4	46	23,7	356,0	33	–	(56)	406	370	388	388
500	500	45,4	413,2	60	29,7	445,8	46	–	(75)	502	465	485	485
600	630	k.L.	k.L.	–	37,4	556,0	50	–	(75)	603	566	k.L.	585

^{*)} Zusätzlich Einsatz von Distanzringen erforderlich zur Vermeidung zu starker Bauteil-Abminderung (siehe Abb. 2)

¹⁾ Keine Ausdehnung des V-Bundes erforderlich (d > d_k)

8. Abmessungen von Flanschverbindungsschrauben

Doppelflanschverbindung in Rohrleitungen der Klassen SDR 11; 17/17,6; 33
 z. B. Fabrikat AGRU / FRANK

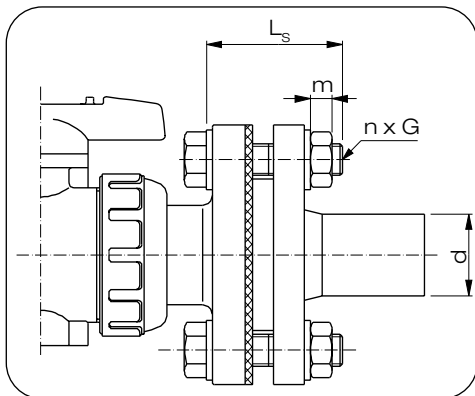


Bei Verwendung von Gewindestangen:
 $L_{GS} = L_s + m$

DN	d	m	n x G	SW	L _s			L _s Bundbuchse
					SDR 11	SDR 17 ^{*)}	SDR 33	SDR 11
15	20	10	4 x M12	19	55	-	-	65
20	25	10	4 x M12	19	60	-	-	65
25	32	10	4 x M12	19	70	-	-	70
32	40	13	4 x M16	24	75	-	-	75
40	50	13	4 x M16	24	85	85	-	85
50	63	13	4 x M16	24	85	85	-	85
65	75	13	4 x M16	24	90	90	-	95
80	90	13	8 x M16	24	95	95	-	95
100	110	13	8 x M16	24	100	100	100	100
100	125	13	8 x M16	24	120	100	100	100
125	140	13	8 x M16	24	120	110	110	-
150	160	16	8 x M20	30	130	110	110	-
150	180	16	8 x M29	30	140	120	110	-
200	200	16	8 x M20	30	140	130	110	-
200	225	16	8 x M20	30	140	130	110	-
250	250	16	12 x M20	30	160	140	130	-
250	280	16	12 x M20	30	160	140	130	-
300	315	16	12 x M20	30	170	150	140	-
350	355	16	16 x M20	30	190	180	160	-
400	400	19	16 x M24	36	220	190	180	-
450	450	19	20 x M24	36	240	220	190	-
500	500	19	20 x M24	36	240	220	190	-

^{*)} SDR 17 (PE 100) bzw. SDR 17,6 (PE 80)

Kugelhähne Typ 21 und Typ 23



Bei Verwendung von Gewindestangen:
 $L_{GS} = L_s + m$

DN	d	m	n x G	SW	L _s KH 21 / 23		
					SDR 11	SDR 17 ^{*)}	SDR 33
10	16	10	4 x M12	19	55	-	-
15	20	10	4 x M12	19	55	-	-
20	25	10	4 x M12	19	55	-	-
25	32	10	4 x M12	19	60	-	-
32	40	13	4 x M16	24	70	-	-
40	50	13	4 x M16	24	70	70	-
50	63	13	4 x M16	24	75	75	-
65	75	13	4 x M16	24	80	80	-
80	90	13	8 x M16	24	85	85	-
100	110	13	8 x M16	24	80	80	80
100	125	13	8 x M16	24	90	80	80

^{*)} SDR 17 (PE 100) bzw. SDR 17,6 (PE 80)

Geltungsbereich:

Vorschweißbunde und Bundbuchsen nach DIN 16 962 / 16963,
 - SDR 11; 17/17,6; 33, z. B. Fabrikat AGRU-FRANK
 Losflansche PP-GFK mit Stahleinlage
 Flachdichtungen ohne Einlage;
 für Kugelhahn Typ 21 und Typ 23
 Profilflanschdichtung Typ 52

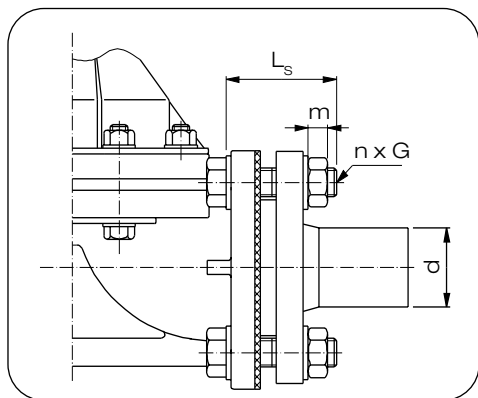
Normenhinweis:

Schrauben DIN EN ISO 4014 (DIN 931)
 Muttern DIN EN ISO 4032 (DIN 934)
 Scheiben DIN EN ISO 7090 (DIN 125)
 Flanschanschlussmaße nach DIN EN 1092-1 – PN 10

Dokument: FRANK_TD_T2_8. Abmessungen von Flanschverbindungsschrauben_01-2024_DE

8. Abmessungen von Flanschverbindungsschrauben

Membranventile Typ 14 und Typen 15 / 72

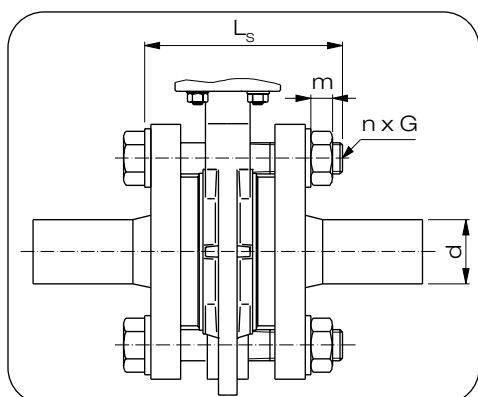


Bei Verwendung von Gewindestangen:
 $L_{GS} = L_s + m$

DN	d	m	n x G	SW	L_s MV 15 / 72			L_s MV 14		
					SDR 11	SDR 17 ^{*)}	SDR 33	SDR 11	SDR 17,6	SDR 33
15	20	10	4 x M12	19	-	-	-	55	-	-
20	25	10	4 x M12	19	-	-	-	55	-	-
25	32	10	4 x M12	19	-	-	-	60	-	-
32	40	13	4 x M16	24	-	-	-	70	-	-
40	50	13	4 x M16	24	-	-	-	75	75	-
50	63	13	4 x M16	24	-	-	-	80	80	-
65	75	13	4 x M16	24	-	-	-	80	80	-
80	90	13	8 x M16	24	-	-	-	85	85	-
100	110	13	8 x M16	24	-	-	-	90	90	-
100	125	13	8 x M16	24	100	90	90	-	-	-
125	140	13	8 x M16	24	100	90	90	-	-	-
150	160	16	8 x M20	30	110	100	100	-	-	-
150	180	16	8 x M20	30	110	100	100	-	-	-
200	200	16	8 x M20	30	120	110	110	-	-	-
200	225	16	8 x M20	30	120	110	110	-	-	-
250	250	16	12 x M20	30	130	120	120	-	-	-
250	280	16	12 x M20	30	130	120	120	-	-	-

^{*)} SDR 17 (PE 100) bzw. SDR 17,6 (PE 80)

Absperrklappen Typen 56 / 57 und 75



Bei Verwendung von Gewindestangen:
 $L_{GS} = L_s + m$

AK Typ 75 mit integrierter Flanschdichtung

DN	d	m	n x G	SW	L_s AK 56 / 57 und 75		
					SDR 11	SDR 17 ¹⁾	SDR 33
40	50	13	4 x M16	24	120	120	-
50	63	13	4 x M16	24	130	130	-
65	75	13	4 x M16	24	140	140	-
80	90	13	8 x M16	24	140	140	-
100	110	13	8 x M16	24	150	150	150
100	125	13	8 x M16	24	170	150	150
125	140	13	8 x M16	24	190	170	170
150	160	16	8 x M20	30	190	180	180
150	180	16	8 x M20	30	200	180	180
200	200	16	8 x M20	30	220	210	200
200	225	16	8 x M20	30	220	210	200
250	250	16	12 x M20	30	260	240	230
250	280	16	12 x M20	30	260	240	230
300	315	16	12 x M20	30	340 ^{*)}	320 ^{*)}	260
350	355	16	16 x M20	30	390 ^{*)}	370 ^{*)}	280
400	400	19	16 x M24	36	440 ^{*)}	410 ^{*)}	340
500	500	19	20 x M24	36	500 ^{*)}	470 ^{*)}	380
600	630	22	20 x M27	41	-	440	420

^{*)} Schraubenlängen beinhalten entsprechende Baulänge der erforderlichen Distanzringe

¹⁾ SDR 17 (PE 100) bzw. SDR 17,6 (PE 80)

Geltungsbereich:

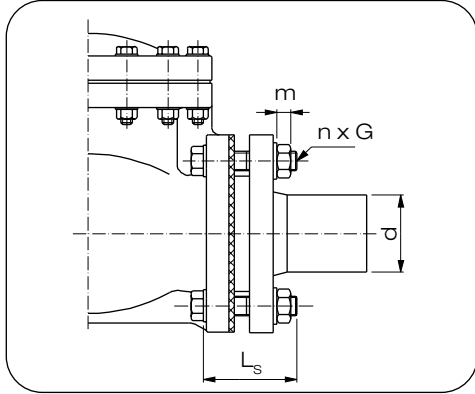
Vorschweißbunde und Bundbuchsen nach DIN 16 962 / 16963
 – SDR 11; 17/17,6; 33, z. B. Fabrikat AGRU-FRANK
 Losflansche PP-GFK mit Stahleinlage
 Profiflanschdichtung Typ 52

Normenhinweis:

Schrauben DIN EN ISO 4014 (DIN 931)
 Muttern DIN EN ISO 4032 (DIN 934)
 Scheiben DIN EN ISO 7090 (DIN 125)
 Flanschanschlussmaße nach DIN EN 1092-1 – PN 10

8. Abmessungen von Flanschverbindungsschrauben

Rückschlagklappe Typ 33 und Keilschieber Typ C

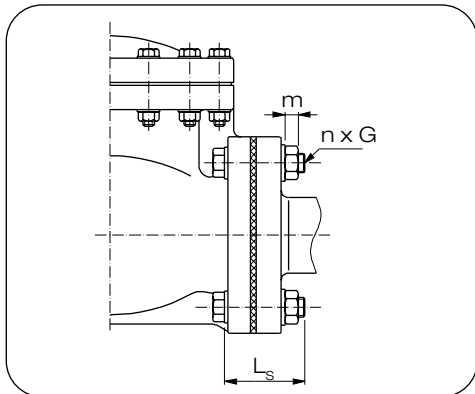


Bei Verwendung von Gewindestangen:
 $L_{GS} = L_s + m$

DN	d	m	n x G	SW	L _s RSK 33			L _s KS C		
					SDR 11	SDR 17 ^{*)}	SDR 33	SDR 11	SDR 17,6	SDR 33
20	25	10	4 x M12	19	55	–	–	–	–	–
25	32	10	4 x M12	19	65	–	–	–	–	–
40	50	13	4 x M16	24	75	75	–	80	80	–
50	63	13	4 x M16	24	80	80	–	80	80	–
65	75	13	4 x M16	24	80	80	–	85	85	–
80	90	13	8 x M16	24	90	90	–	90	90	–
100	110	13	8 x M16	24	90	90	90	90	90	90
100	125	13	8 x M16	24	95	90	90	100	90	90
125	140	13	8 x M16	24	100	100	100	100	100	100
150	160	16	8 x M20	30	110	100	100	110	100	100
150	180	16	8 x M20	30	110	100	100	110	100	100
200	200	16	8 x M20	30	120	110	110	110	110	110
200	225	16	8 x M20	30	120	110	110	110	110	110
250	250	16	12 x M20	30	–	–	–	130	120	110
250	280	16	12 x M20	30	–	–	–	130	120	110
300	315	16	12 x M20	30	–	–	–	130	120	120
350	355	16	12 x M20	30	–	–	–	150	140	130

*) SDR 17 (PE 100) bzw. SDR 17,6 (PE 80)

Rückschlagklappe Typ 33 in Verbindung mit Absperrarmaturen mit gespritztem Festflansch, Fabrikat ASAHI



Bei Verwendung von Gewindestangen:
 $L_{GS} = L_s + m$

DN	m	n x G	SW	L _s RSK 33		
				MV 14/15/72	KH 21	KS C
20	10	4 x M12	19	45	50	–
25	10	4 x M12	19	45	50	–
40	13	4 x M16	24	60	55	80
50	13	4 x M16	24	65	60	80
65	13	4 x M16	24	65	65	85
80	13	8 x M16	24	70	70	90
100	13	8 x M16	24	75	65	90
125	13	8 x M16	24	70	–	100
150	16	8 x M20	30	80	–	110
200	16	8 x M20	30	95	–	110

Geltungsbereich:

Vorschweißbunde und Bundbuchsen nach DIN 16 962 / 16963
 – SDR 11; 17/17,6; 33
 Losflansche PP-GFK mit Stahleinlage
 Profillflanschdichtung Typ 52

Normenhinweis:

Schrauben DIN EN ISO 4014 (DIN 931)
 Muttern DIN EN ISO 4032 (DIN 934)
 Scheiben DIN EN ISO 7090 (DIN 125)
 Flanschanschlussmaße nach DIN EN 1092-1 – PN 10